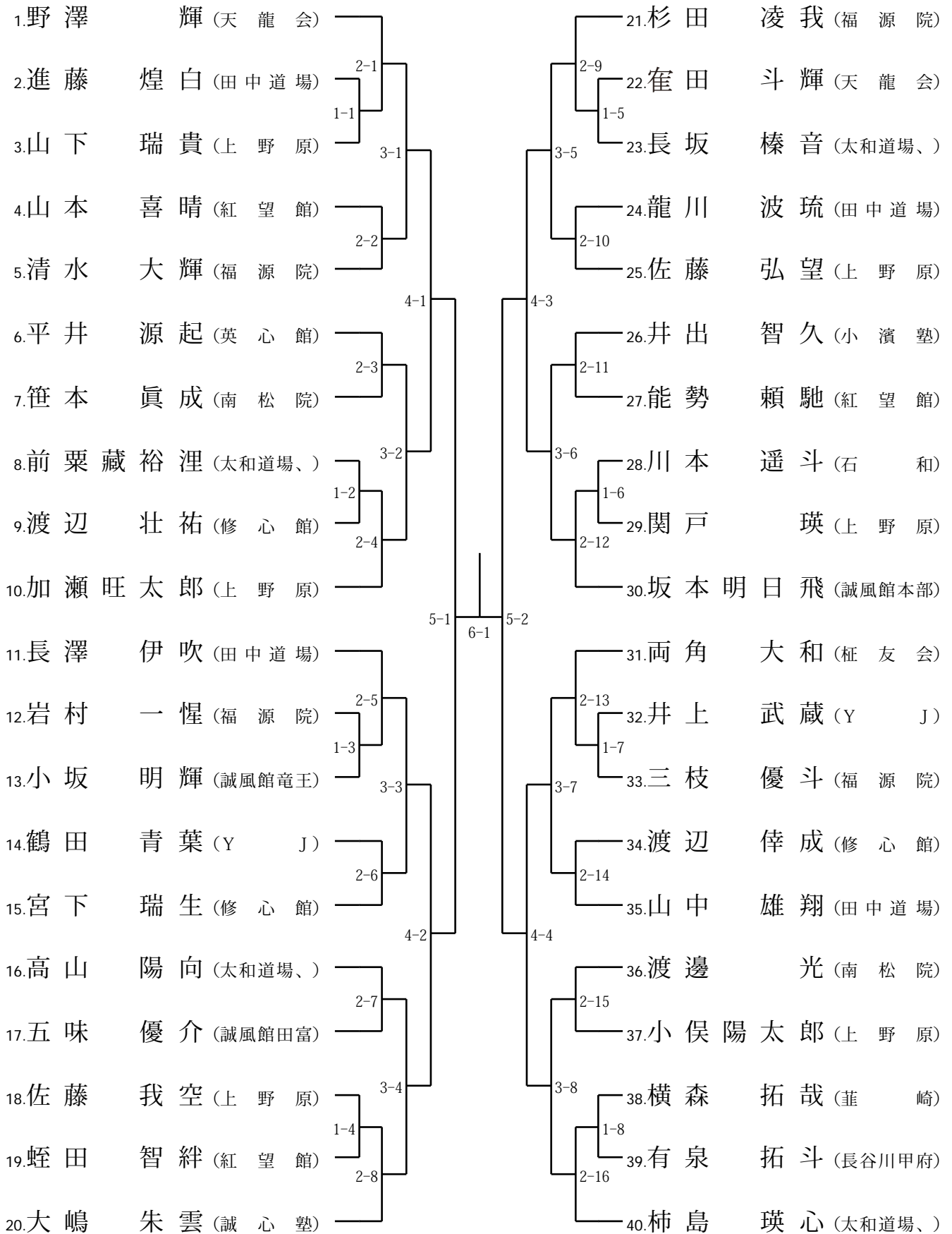
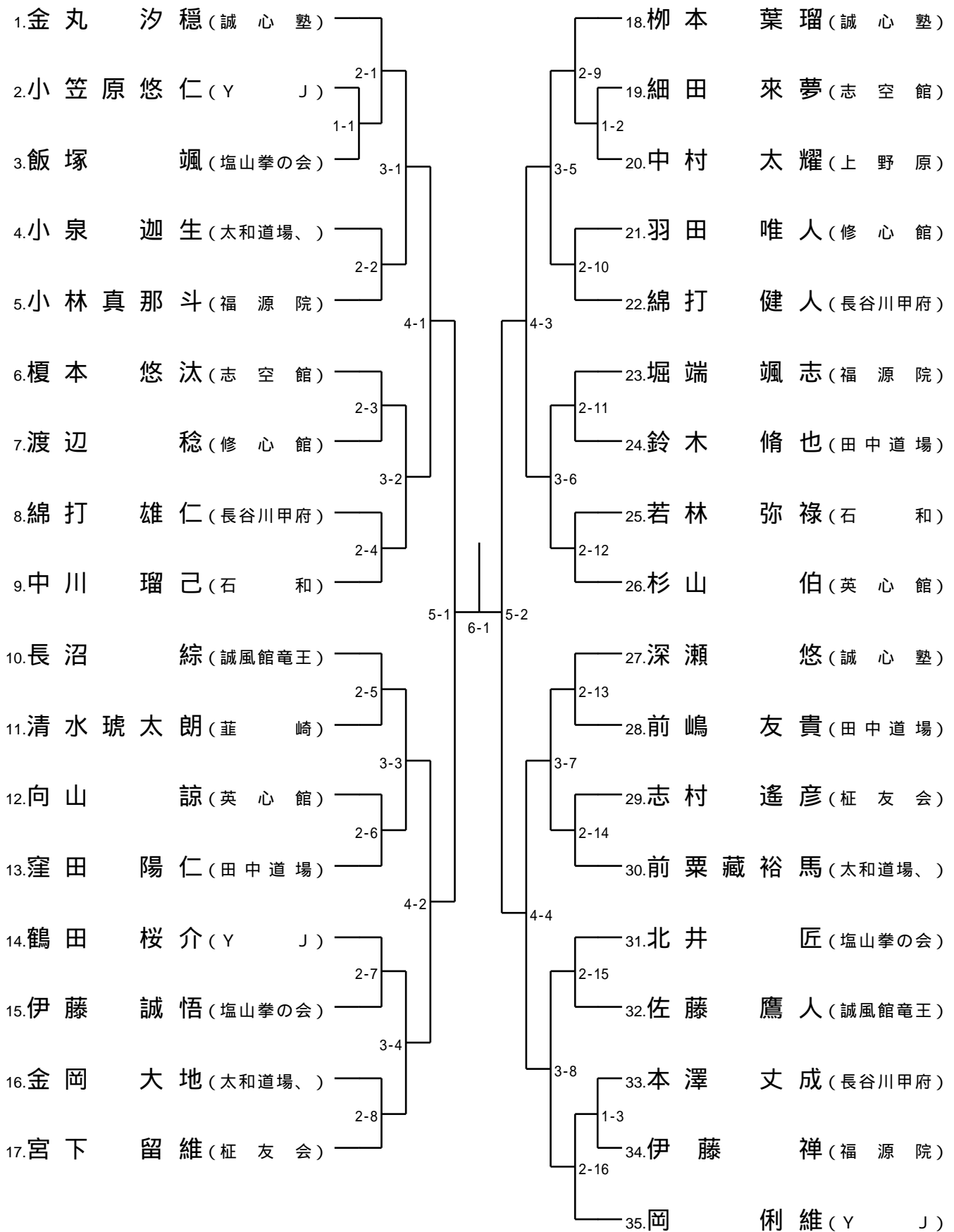


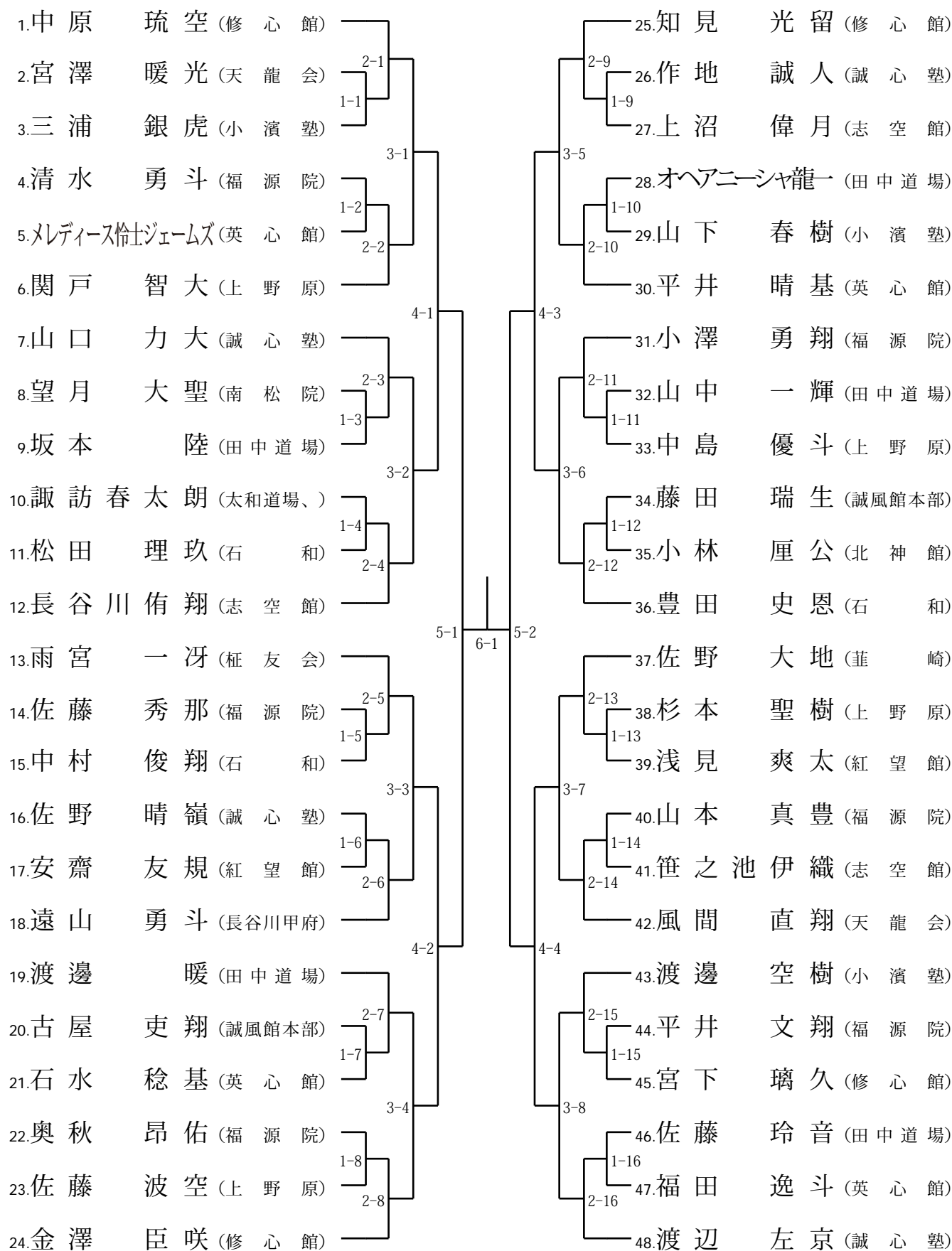
# 3年生男子形



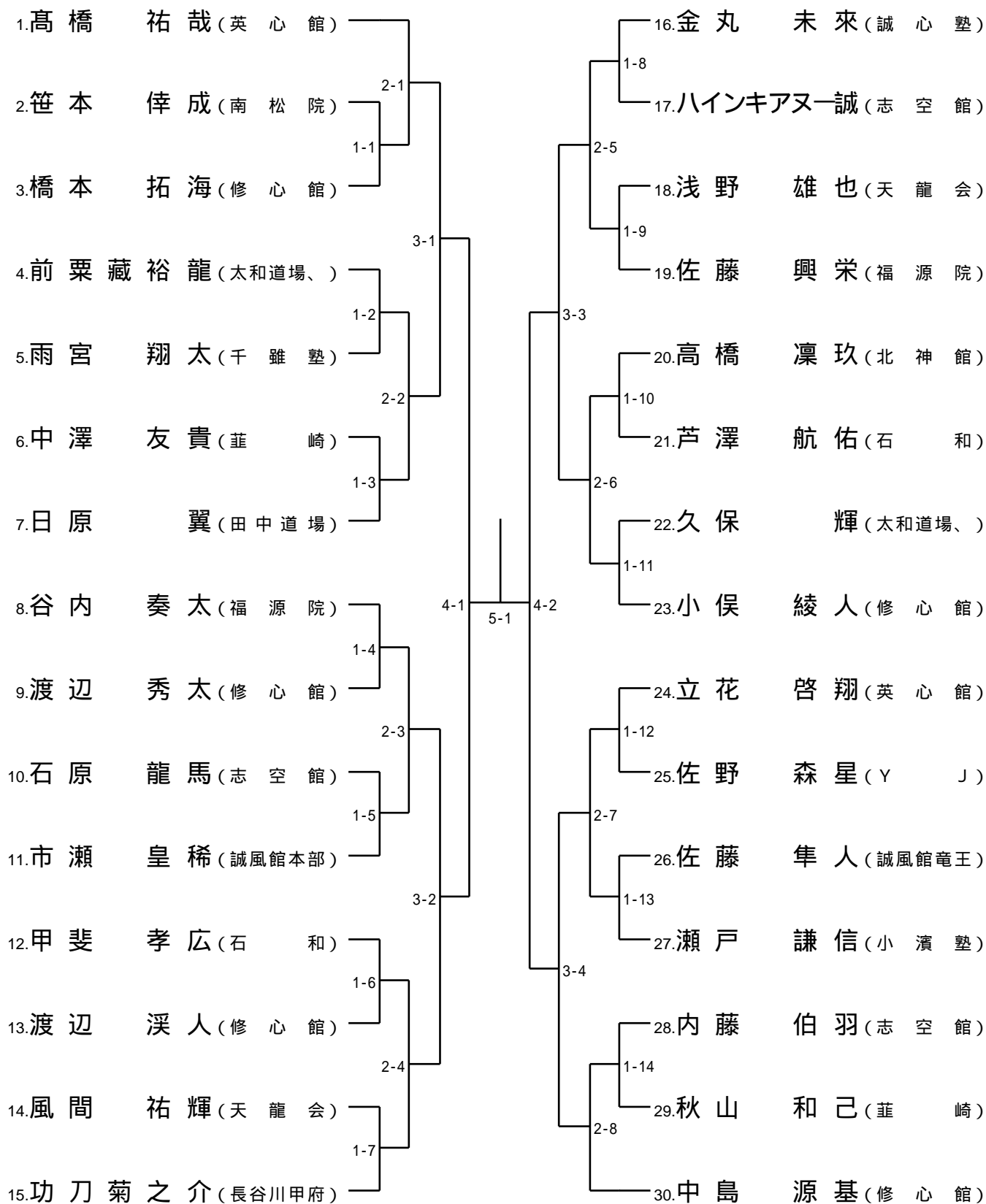
# 4年生男子形



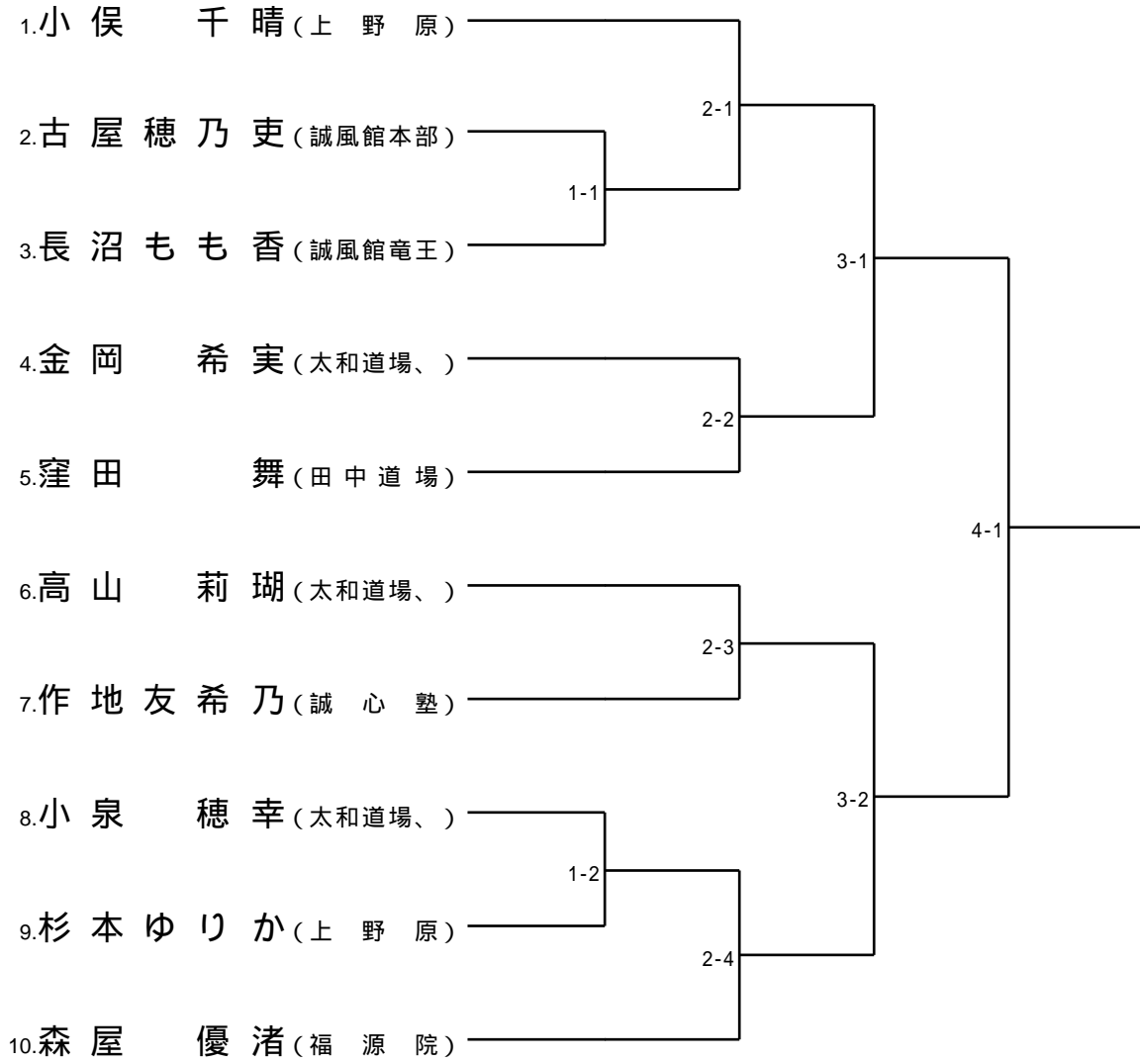
# 5年生男子形



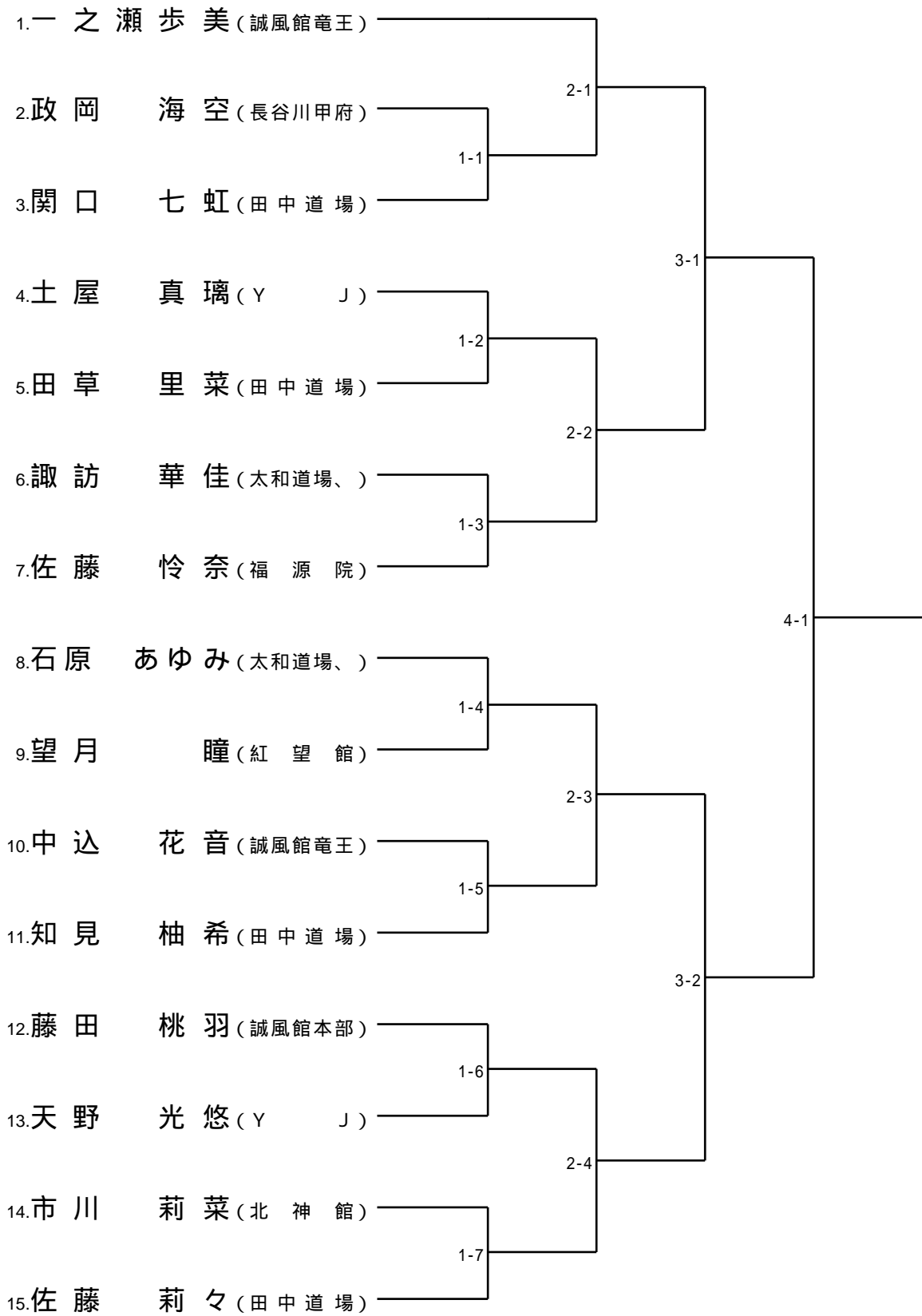
## 6年生男子形



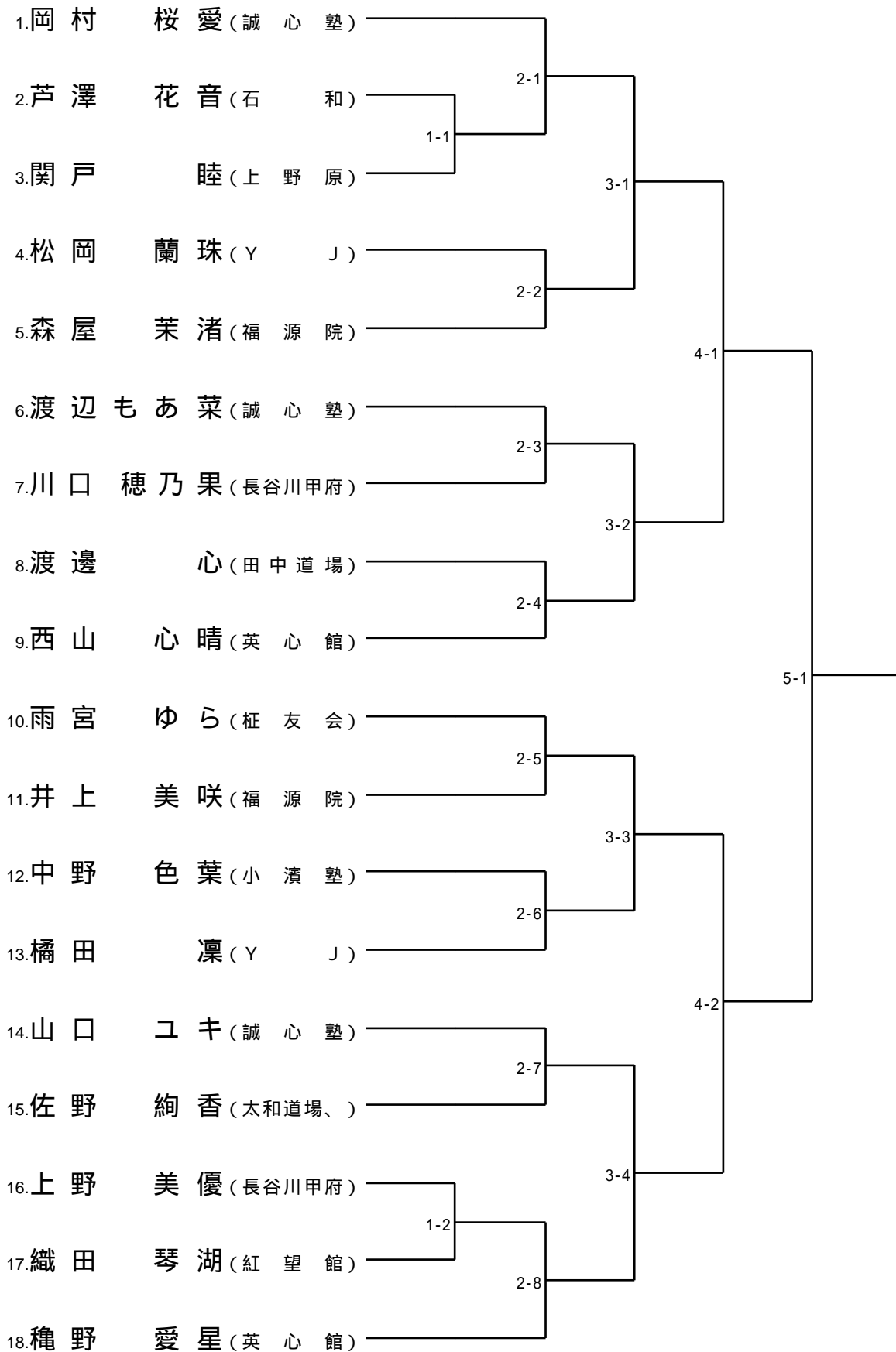
# 1年生女子形



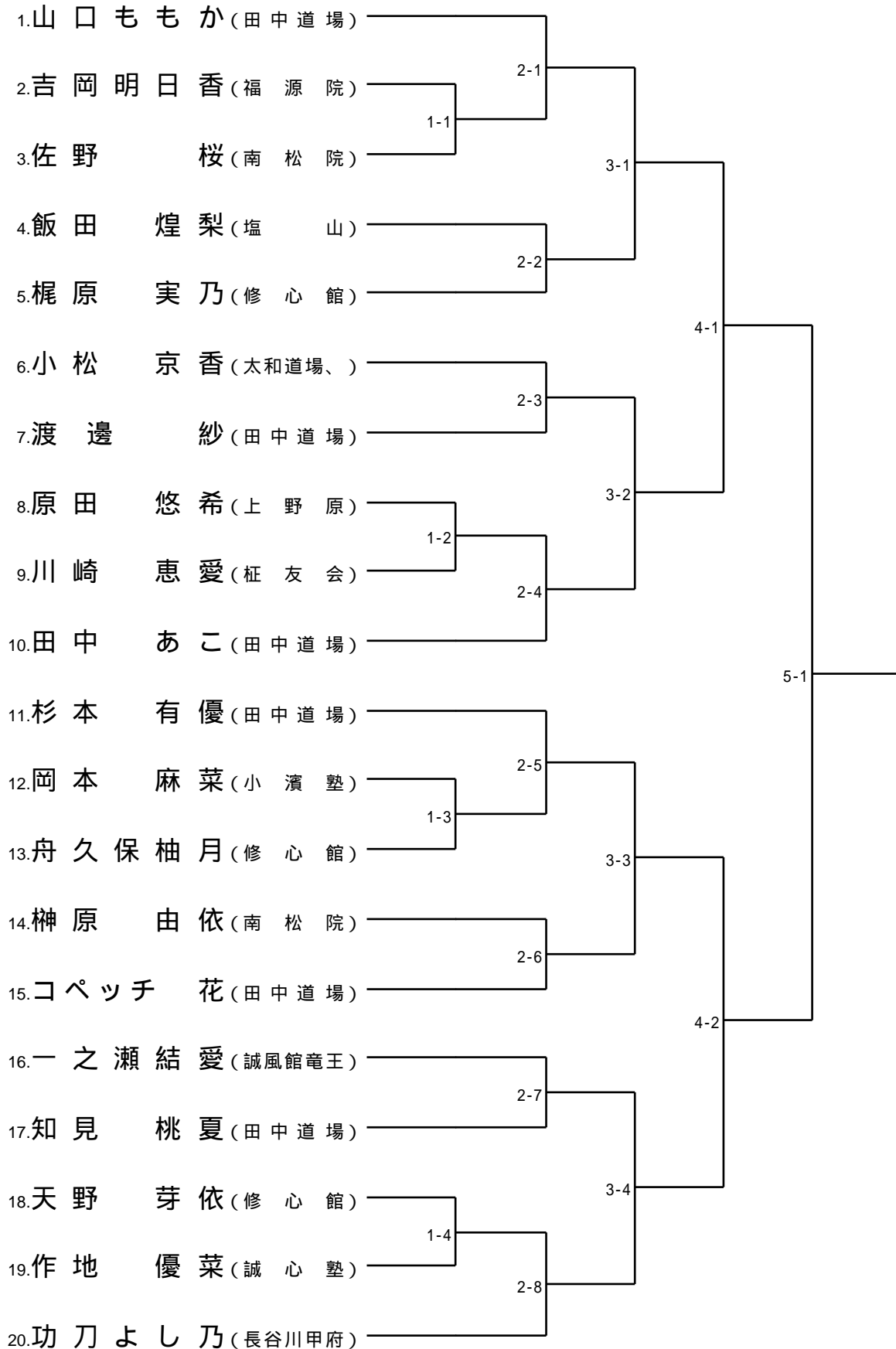
## 2年生女子形



# 3年生女子形

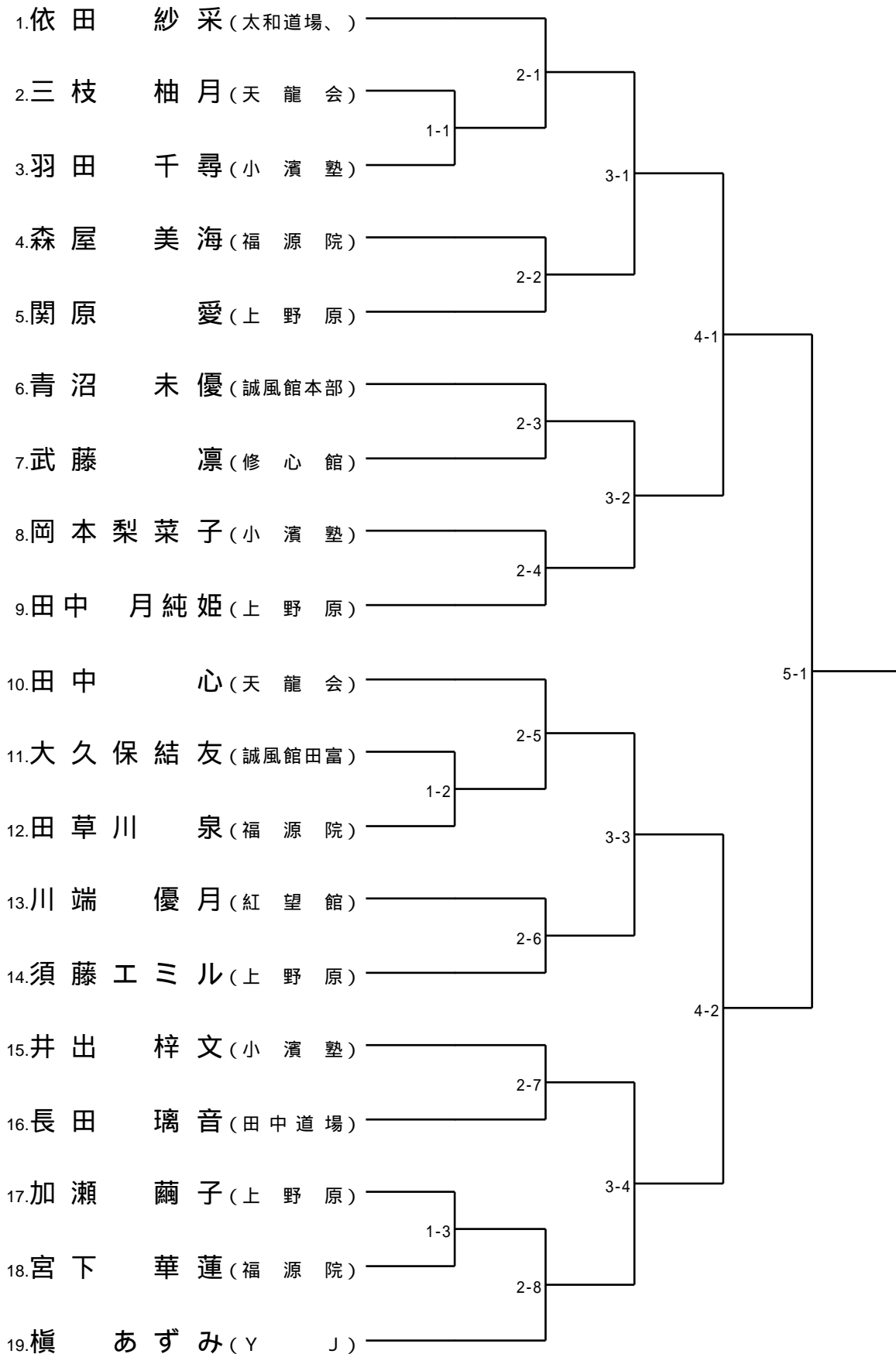


# 4年生女子形

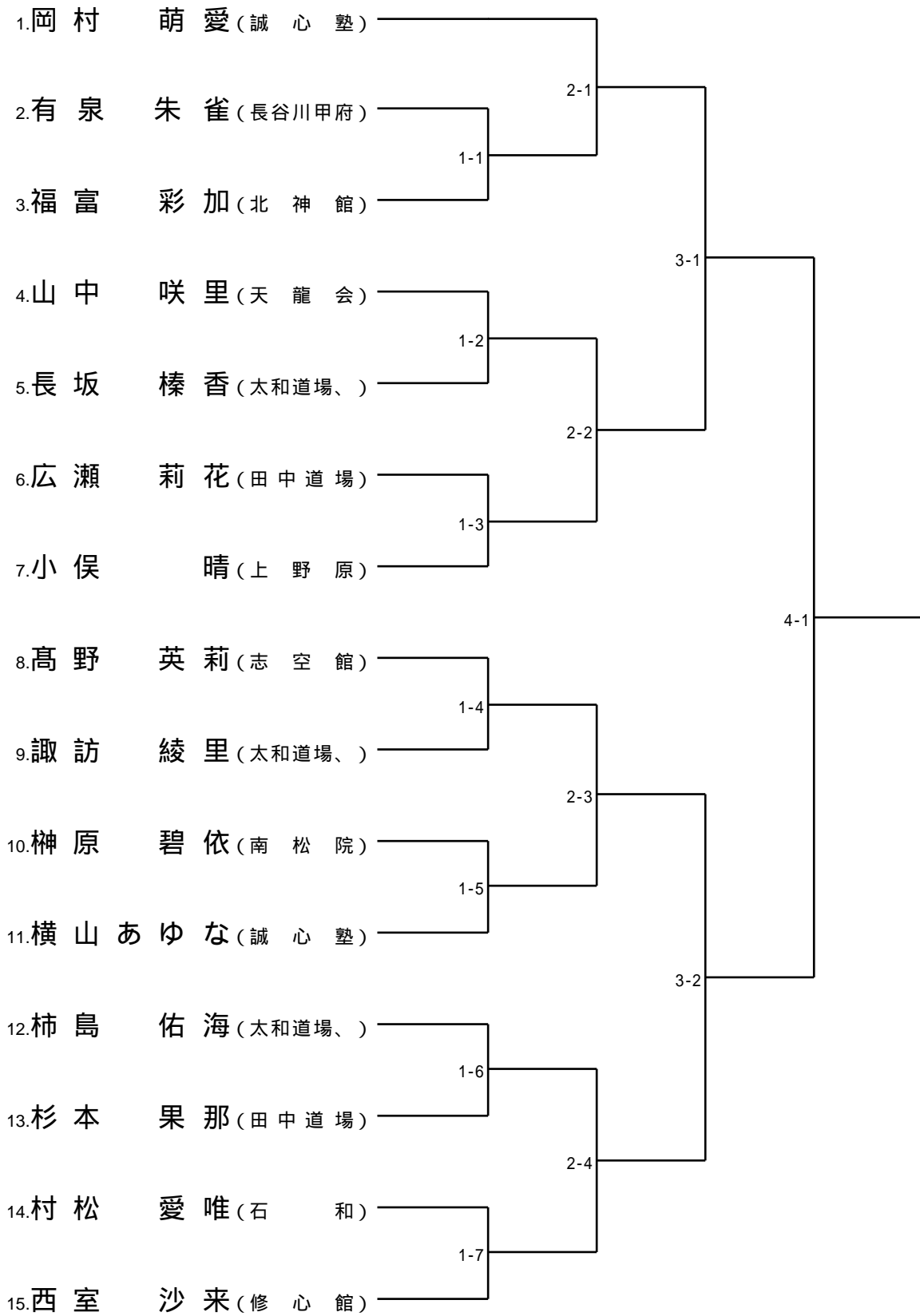




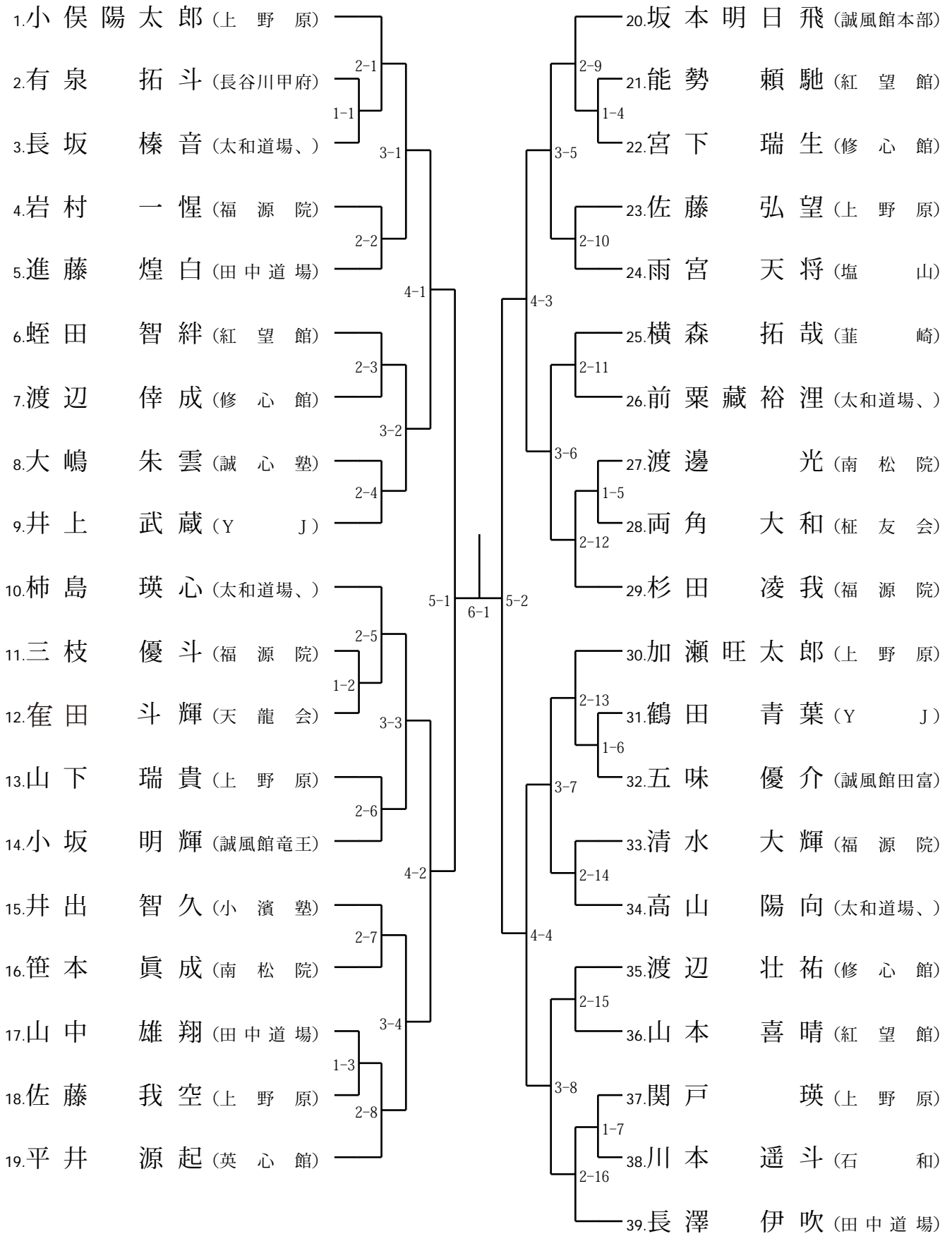
# 5年生女子形



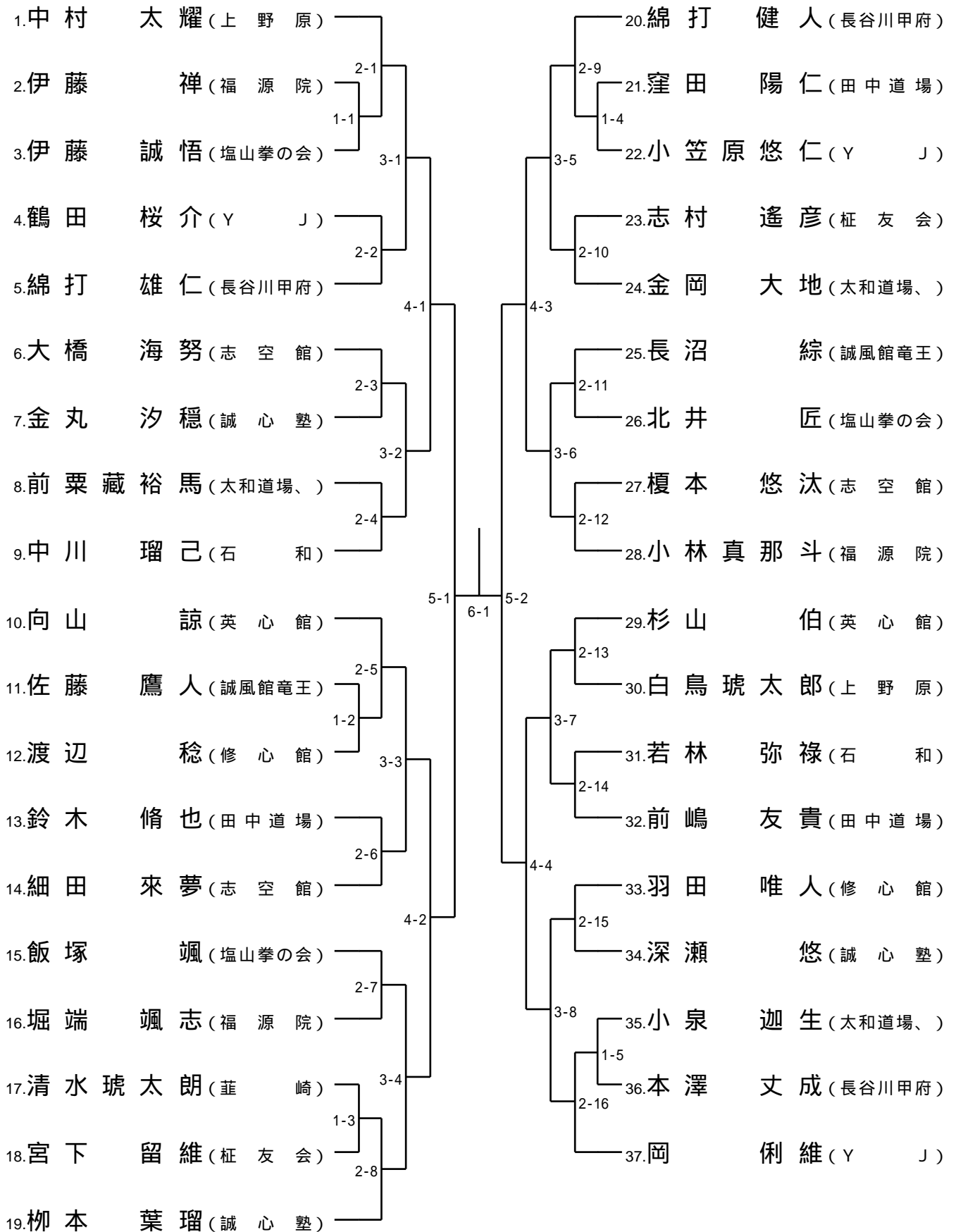
## 6年生女子形



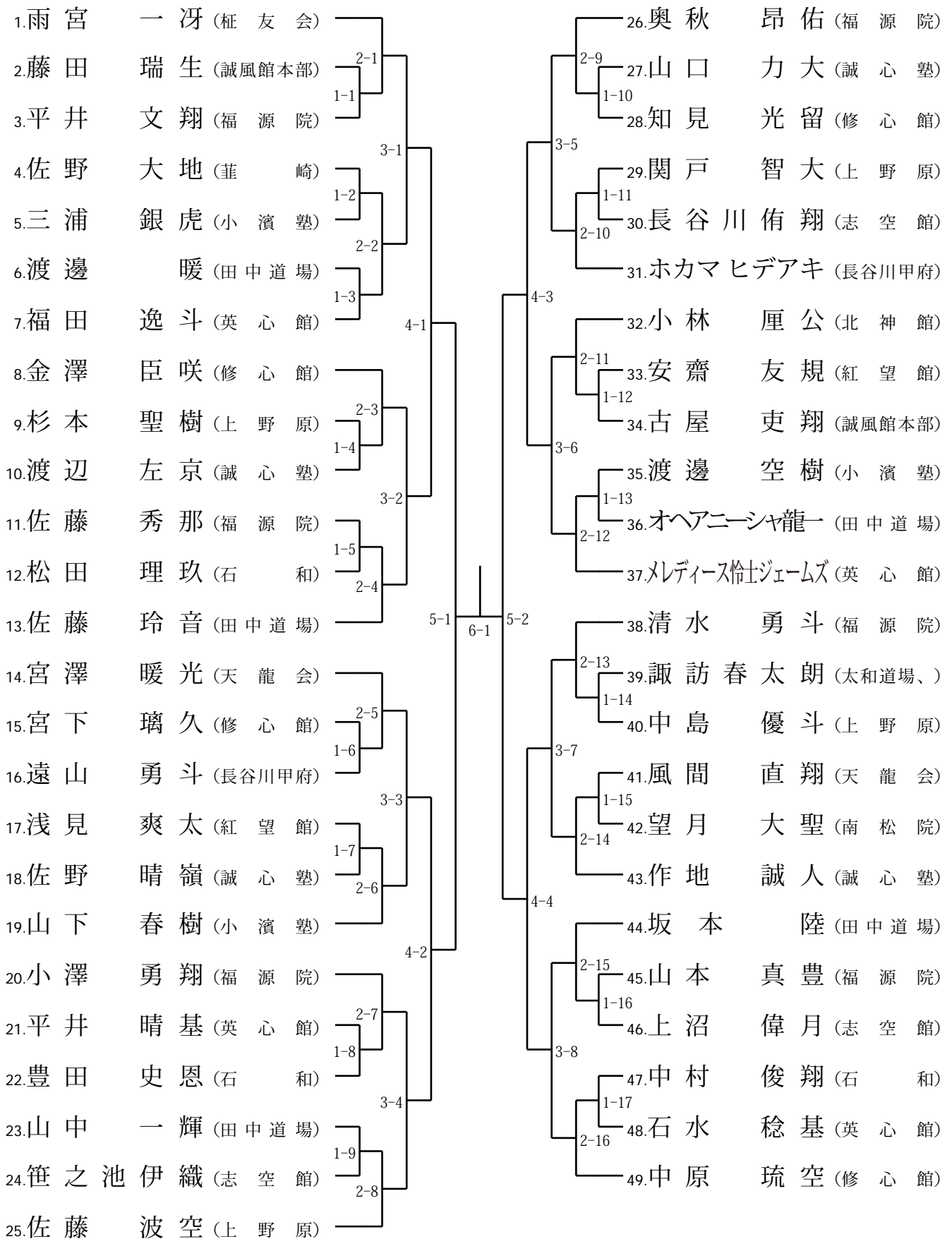
# 3年生男子組手



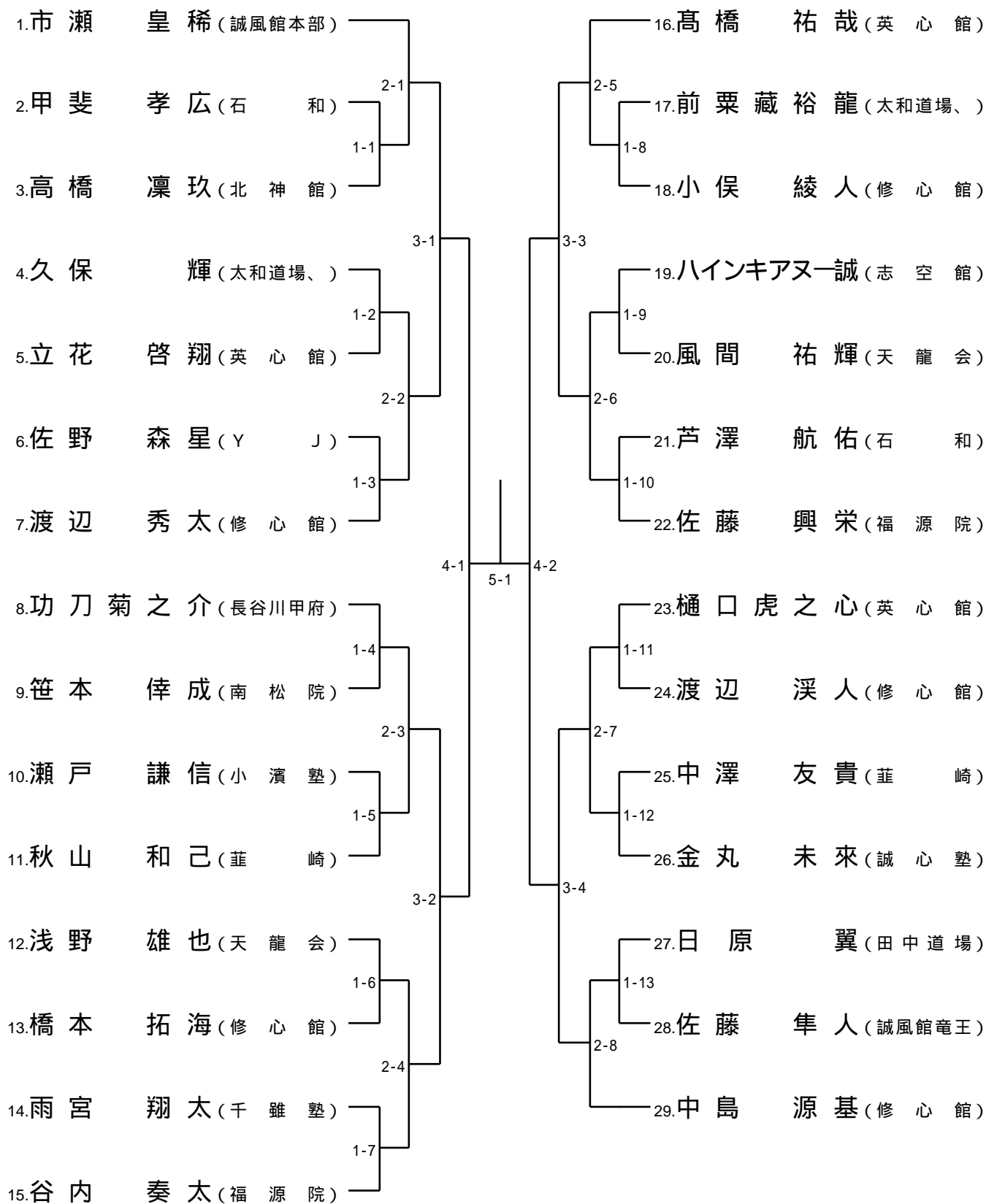
# 4 年 生 男 子 組 手



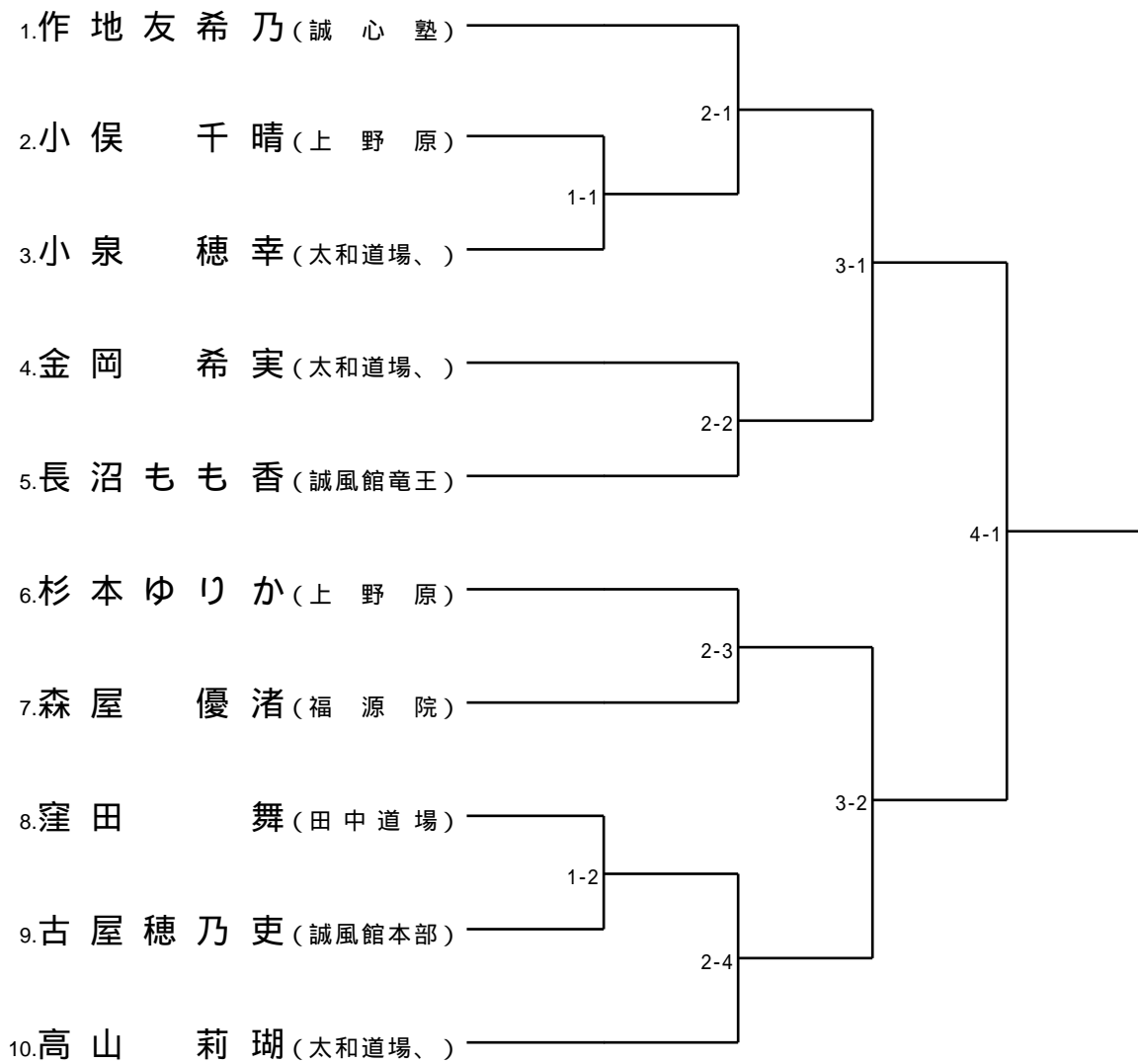
# 5年生男子組手



# 6年生男子組手



# 1年生女子組手

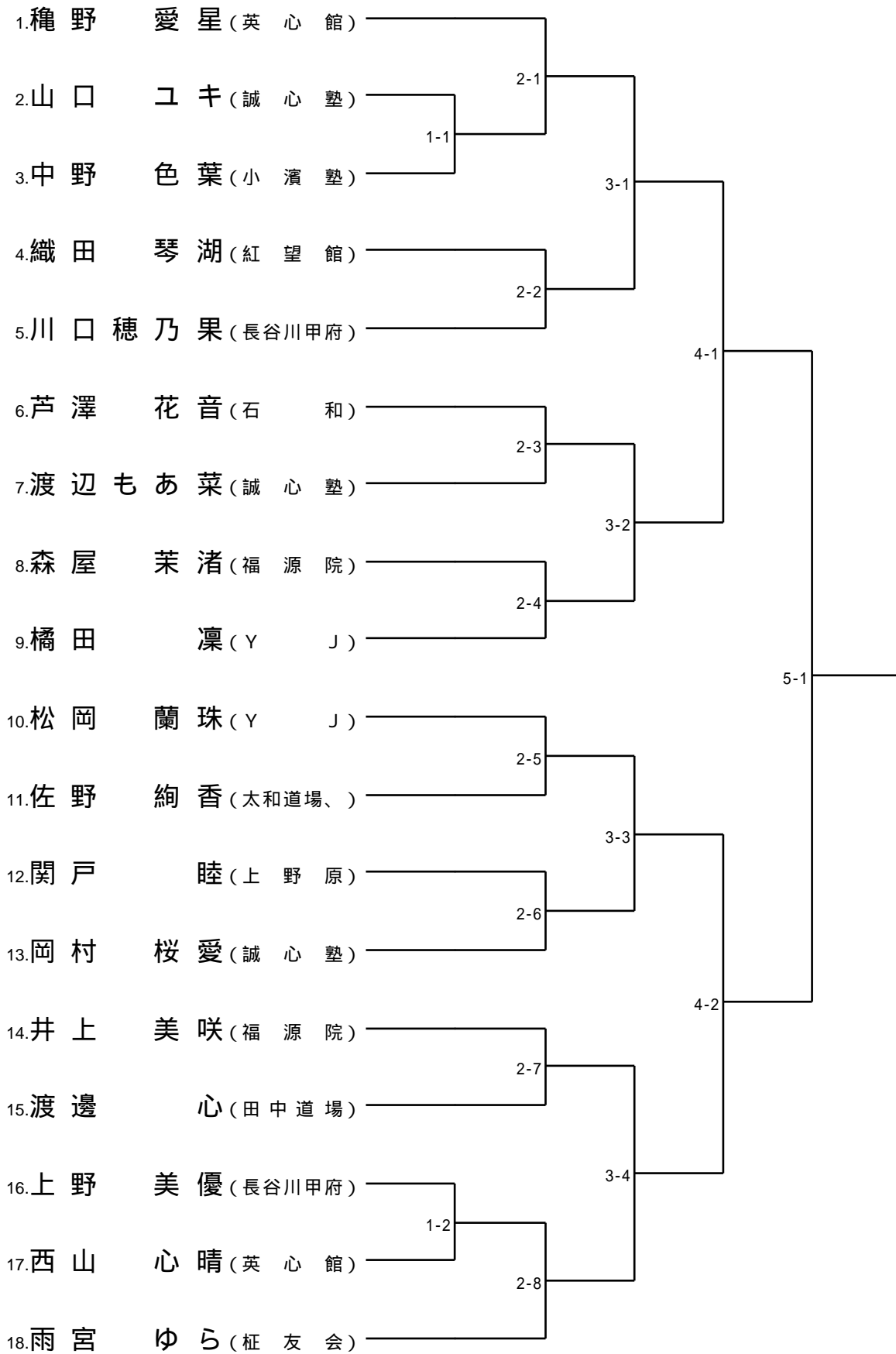


## 2年生女子組手

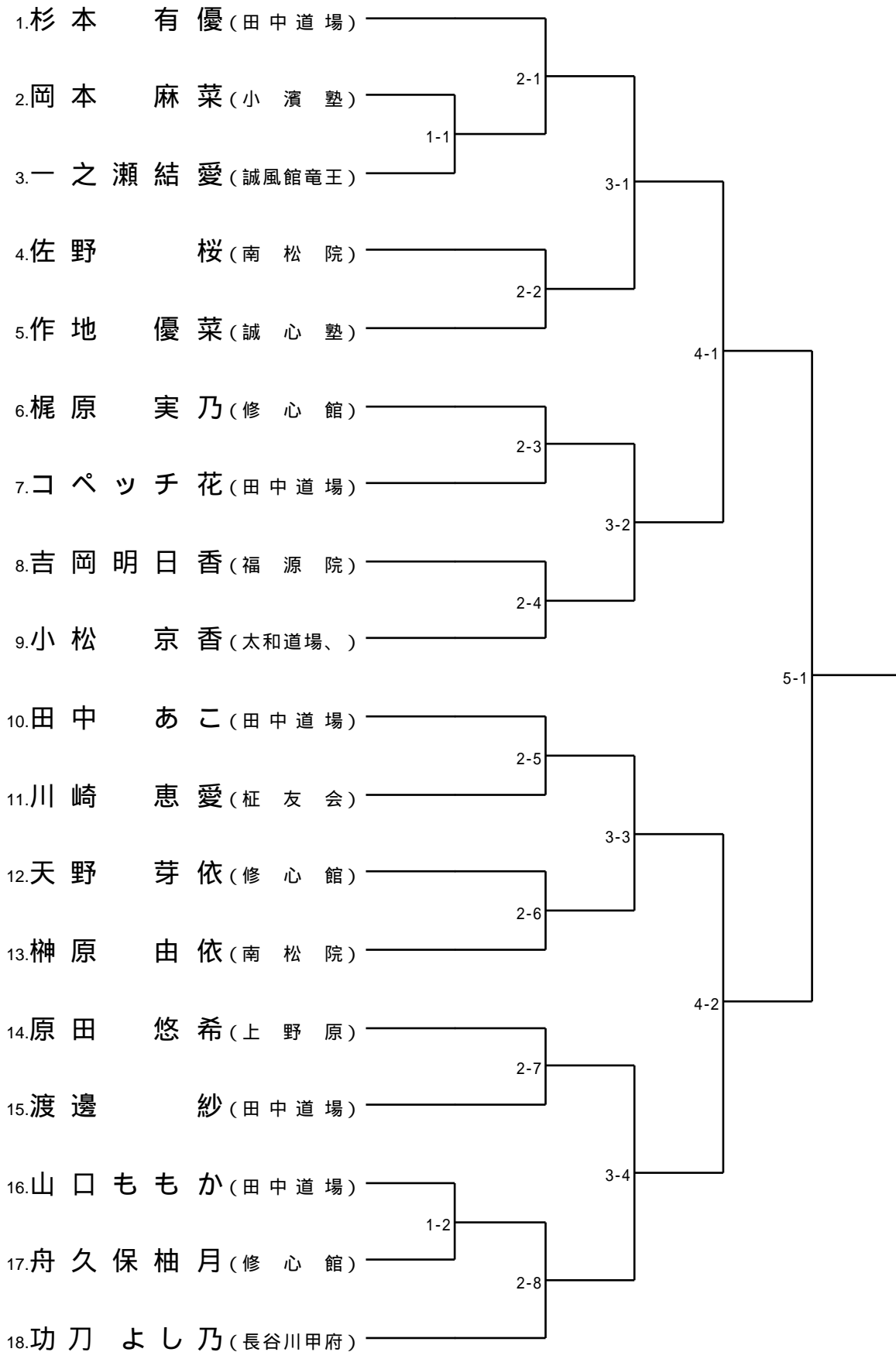




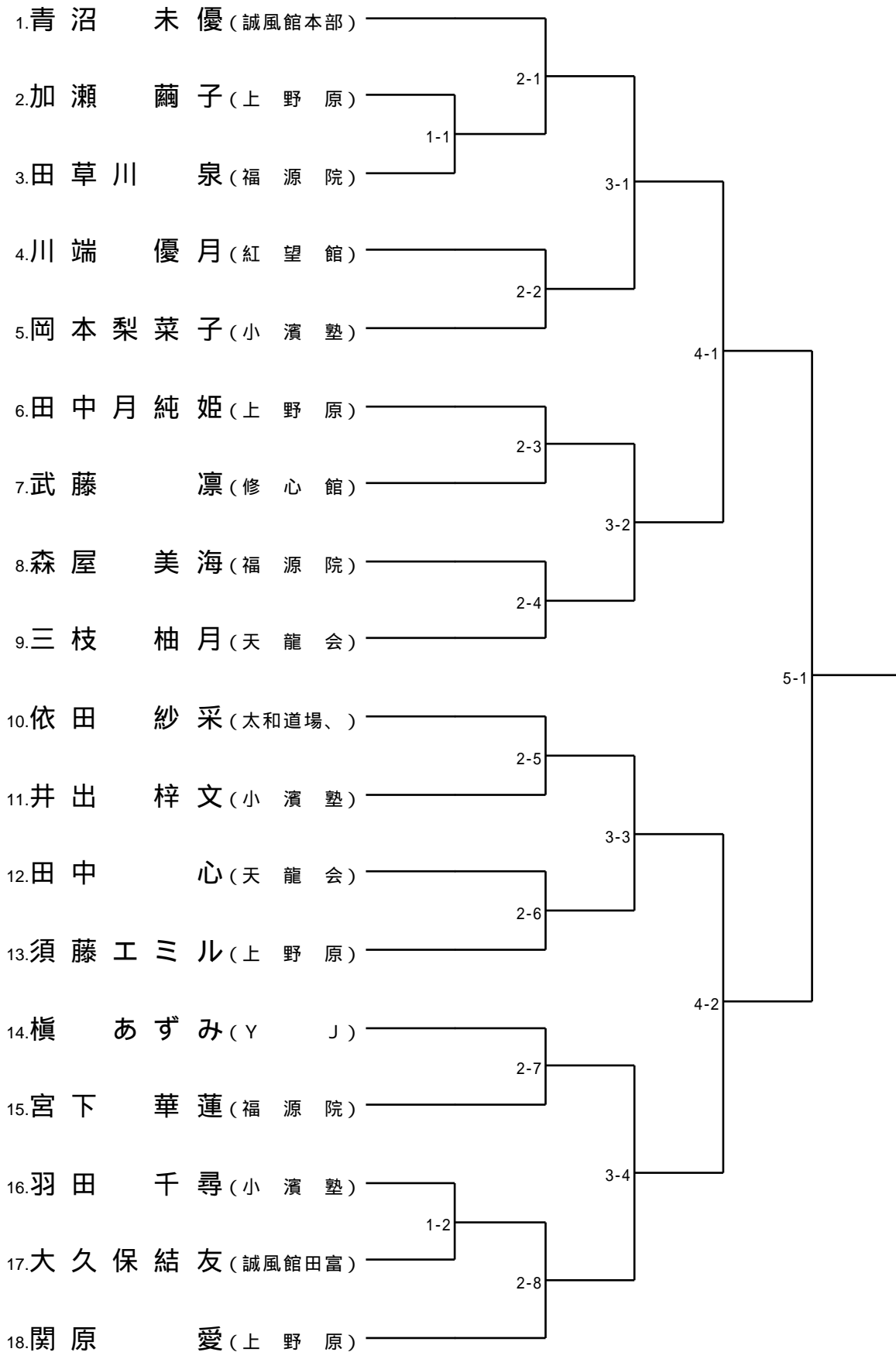
## 3年生女子組手



## 4年生女子組手



# 5年生女子組手



## 6年生女子組手

